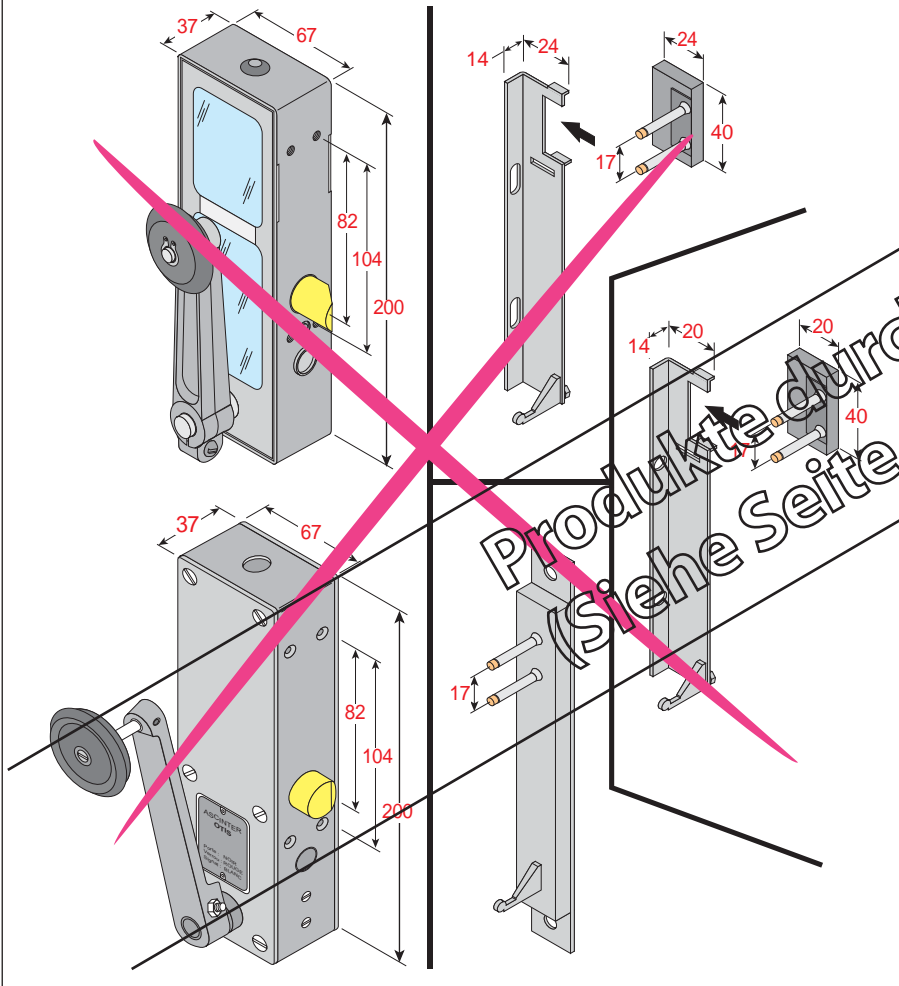


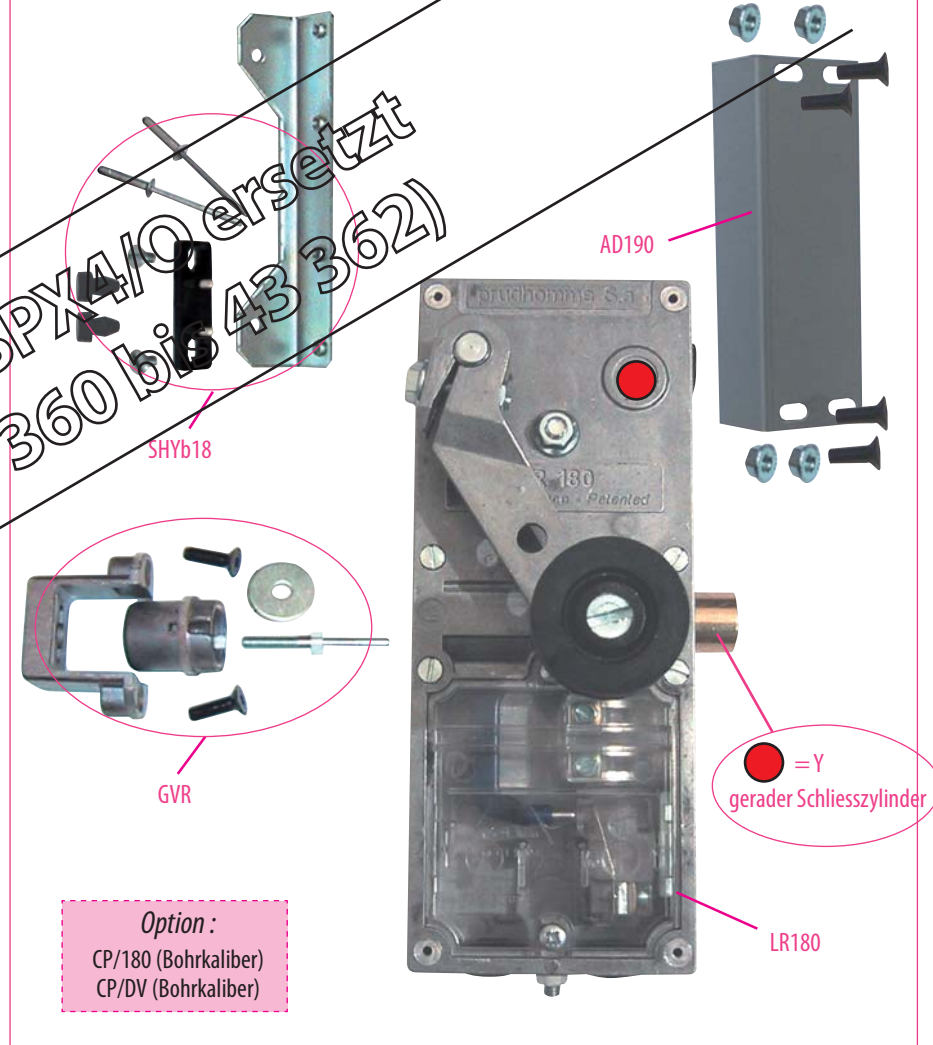
Produkt zu ersetzen :

Schloss Buma, Européenne oder SP/SPO (Otis)



Ersatzprodukt :

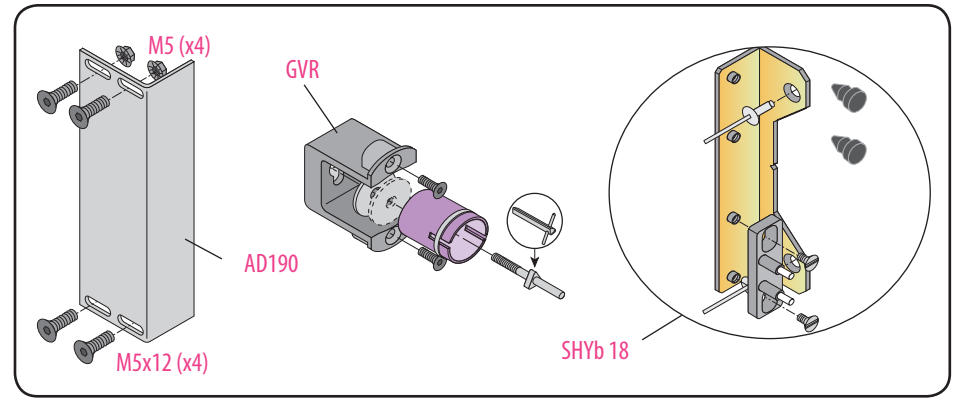
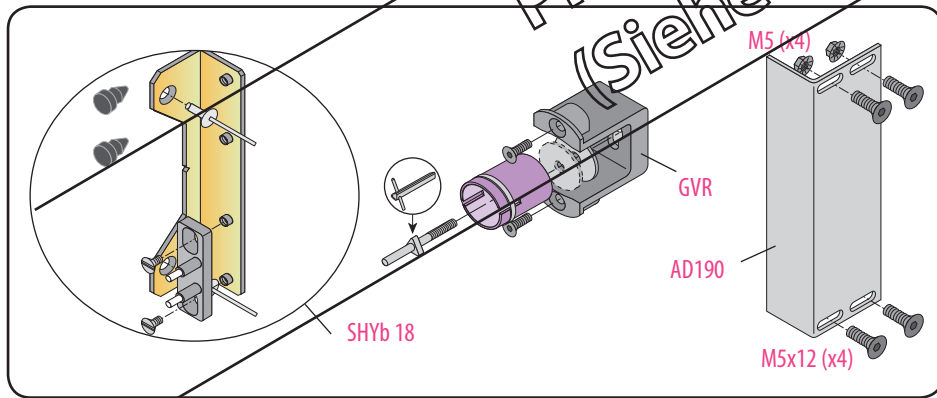
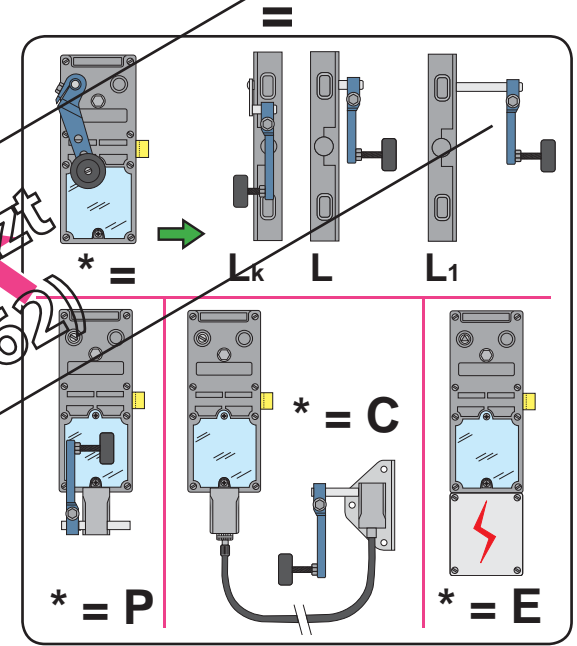
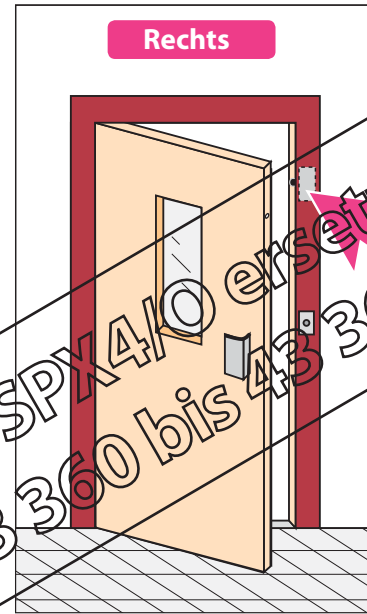
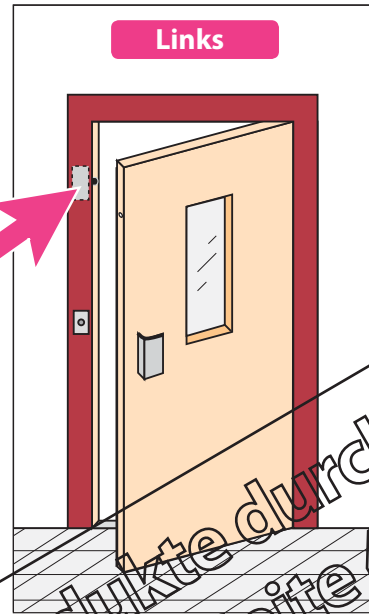
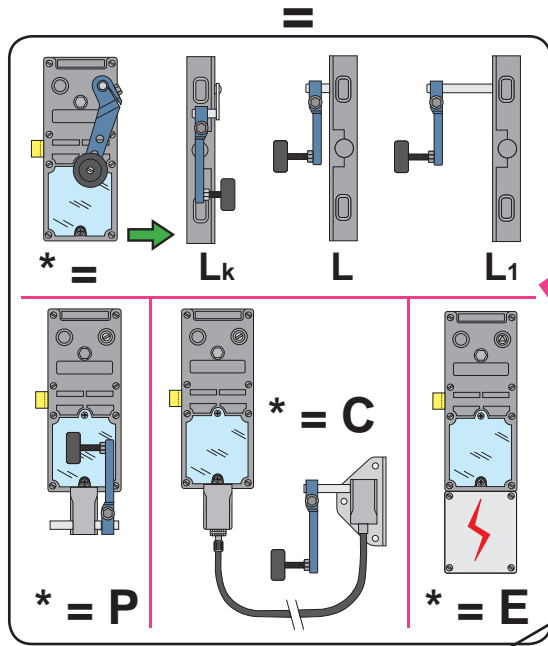
LR 180 ** SON prudhomme S.a



Produkte durch SPX4/O ersetzt
(Siehe Seite 43 360 bis 43 362)

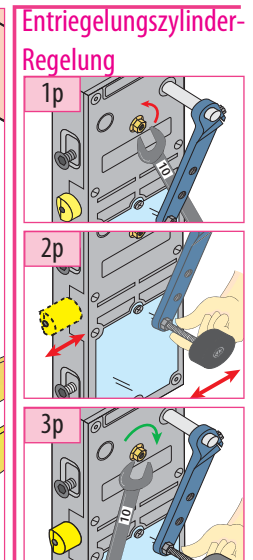
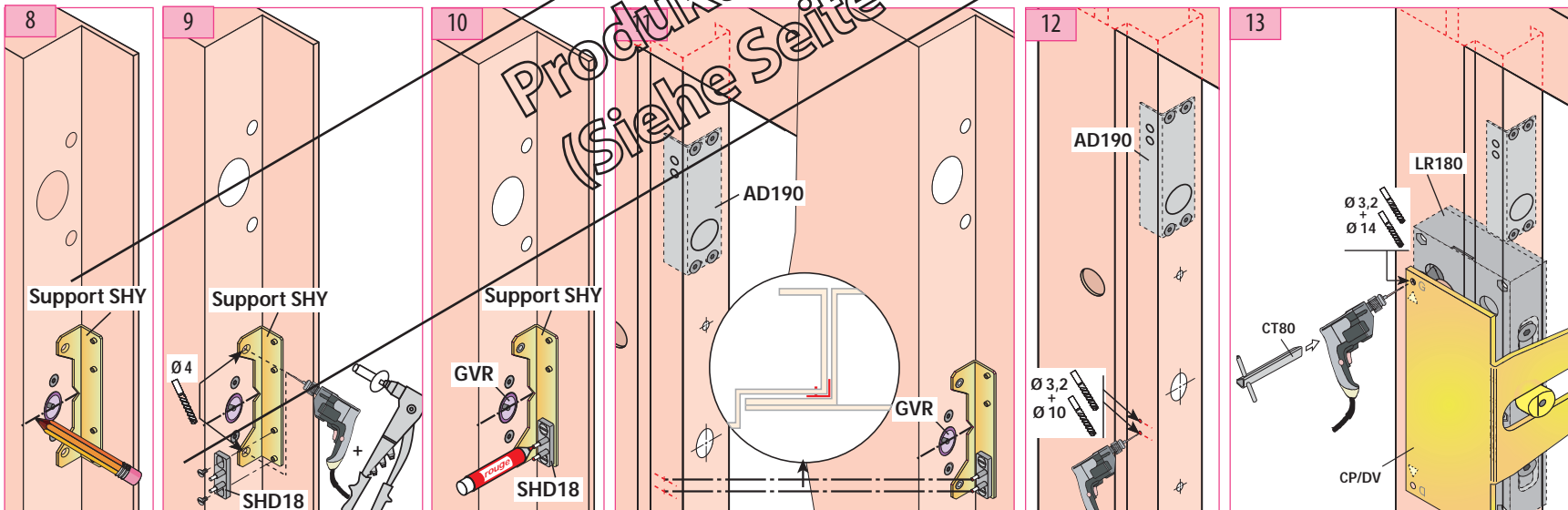
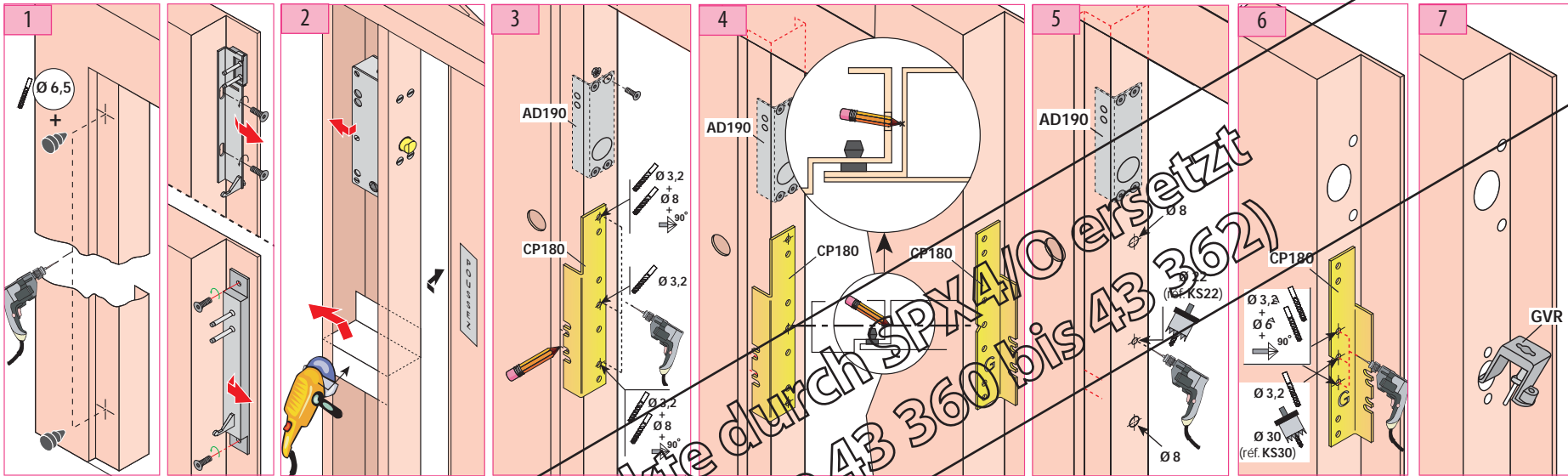
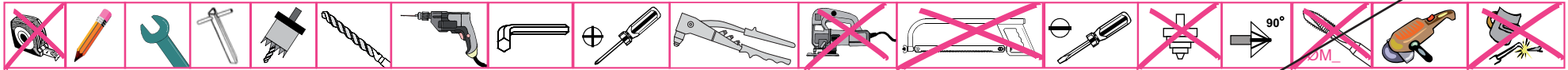
ref. : LR180 *G SON

ref. : LR180 *D SON



Produkte durch SPX410 ersetzt
 (Siehe Seite 43 360 bis 43 362)

Montage-Phasen :



Produkte durch SPX410 ersetzt
(Siehe Seite 43 360 bis 43 362)